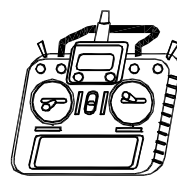
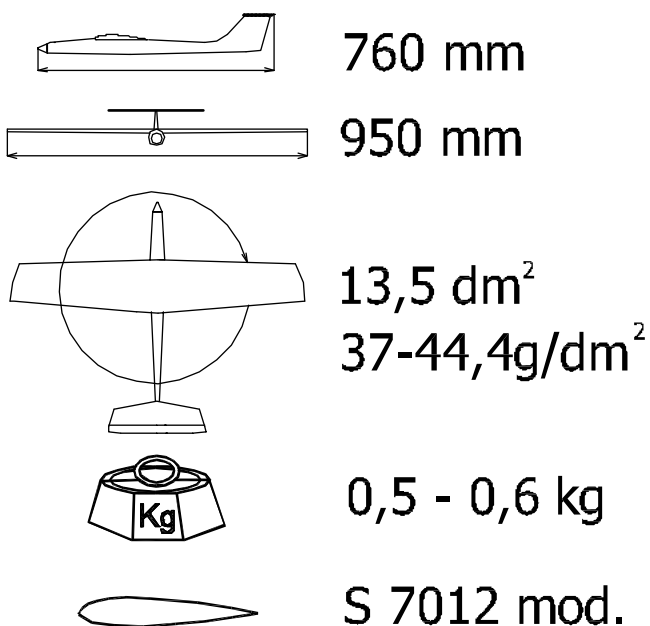


# SPEED AIRPLANE

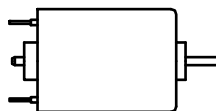


Order N°: 02041.1

Radio system you'll need :



3-channel  
with  
3 servos



Mega ACn 16/15/3  
Mega ACn 16/15/4  
Mega ACn 16/15/5



3S LiPo 1,8-2,2 AH

*Není-li uvedeno jinak, všechny  
neoznačené míry jsou v milimetrech*  
**UNLES STATED, ALL DIMENSIONS  
ARE IN MILIMETERS**

Manufactured by:

**TOPMODEL CZ**

679 05 HABRŮVKA 100 - CZECH REPUBLIC

[www.topmodelcz.cz](http://www.topmodelcz.cz)

e-mail: [info@topmodelcz.cz](mailto:info@topmodelcz.cz)

# STINGER kit

**F**

N° pièce	Désignation	Matériau, dimensions	Vrac	Sachet
	notice de montage	A4 12 pages	01	
1	fuselage	fibres de verre	01	
1-1	couple moteur	fibres de verre 2mm		01
1-21	fixation servo profondeur	polyuréthane		02
2	aile	structure balsa	01	
2-1	aileron	balsa	02	
2-21	tête d'aile	tourillon Ø4mm, l=40mm		01
2-2	vis d'aile	nylon M4x16mm		01
2-3	écrou d'aile	écrou prisonnier M4		01
2-31	platine écrou d'aile	CTP3x25x38 mm		01
2-4	fixation servo aileron	polyuréthane		04
2-41	carénage servo aileron	ABS Ø57 mm		02
2-5	tringlerie aileron	CAPO0,8mm, l=60mm		02
2-6	embout de chape	MPJ2014		02
2-7	chape nylon	MPJ2110		02
2-8	guignol aileron	fibres de verre 1mm		02
3	empennage horizontal	balsa	01	
3-5	tringlerie profondeur	acier Ø1,2x150mm		01
3-6	domino profondeur	MPJ2764		01
3-8	guignol de profondeur	fibres de verre 1mm		01
3-41	"couvercle" servo prof.	auto-collant		01
7	décoration	planches auto-collantes	02	

**GB - USA**

Part #	Part name	Material, dimensions	Loose	In bag
	building instructions	A4 12 pages	01	
1	fuselage	hollow moulded fiberglass	01	
1-1	motor mount	fiberglass plate 2mm		01
1-21	elevator servo mount	polyurethane		02
2	wing	balsa construction	01	
2-1	aileron	balsa	02	
2-21	wing pin	dowel Ø4mm, l=40mm		01
2-2	wing screw	nylon M4x16mm		01
2-3	wing blind nut	blind nut M4		01
2-31	blind nut mount	plywood 3x25x38mm		01
2-4	aileron servo mount	polyurethane		04
2-41	aileron servo cover	plastic Ø57mm		02
2-5	aileron link	music wire Ø0,8mm, l=60mm		02
2-6	threaded coupler	MPJ2014		02
2-7	nylon clevis	MPJ2110		02
2-8	aileron control horn	fiberglass 1mm		02
3	horizontal stabilizer	balsa	01	
3-5	elevator link	steel rod Ø1,2x150mm		01
3-6	rod adjustable stopper	MPJ2764		01
3-8	elevator control horn	fiberglass 1mm		01
3-41	elevator servo "cover"	sticker		01
7	stickers		02	

## Equipements recommandés:

Radio: 4 voies  
 Servos: 3x pico -11mm épaisseur (PS1616)  
 Moteur: Speed 400, Speed 480, MEGAACn 16/15/6(7)  
 Variateur: 18A  
 Accu: 7-8 él 0,5-0,8Ah ou LiPo 0,7-1,2Ah 3S1P/3S2P

## Equipments required:

Radio set:4-channel  
 Servos: 3x pico -11mm thickness (PS1616)  
 Motor: Speed 400, Speed 480, MEGAACn 16/15/6(7)  
 ESC: 18A  
 Battery: 7-8 él 0,5-0,8Ah or LiPo 0,7-1,2Ah 3S1P/3S2P

## ATTENTION !!!

Ce modèle à construire n'est pas un jouet, il ne convient pas aux enfants de moins de 14 ans.

Une mauvaise utilisation de ce matériel peut provoquer des dommages matériels ou corporels. Vous êtes pleinement responsable lorsque vous utilisez votre modèle. Volez à une distance de sécurité des zones habitées.

Soyez sûr que personne n'émet sur la même fréquence que vous.

## ATTENTION !!!

This model construction kit is not a toy and is not suitable for children under the age of 14.

Incorrect use of this material could cause material damage or personal injury. You are fully responsible for your actions when you use this model.

Fly at a safe distance from occupied zones. Be sure that no one else is using the same frequency as you.

## ACHTUNG !!!

Dieses Modellflugzeug ist kein Spielzeug, es ist für Kinder unter 14 Jahren nicht geeignet.

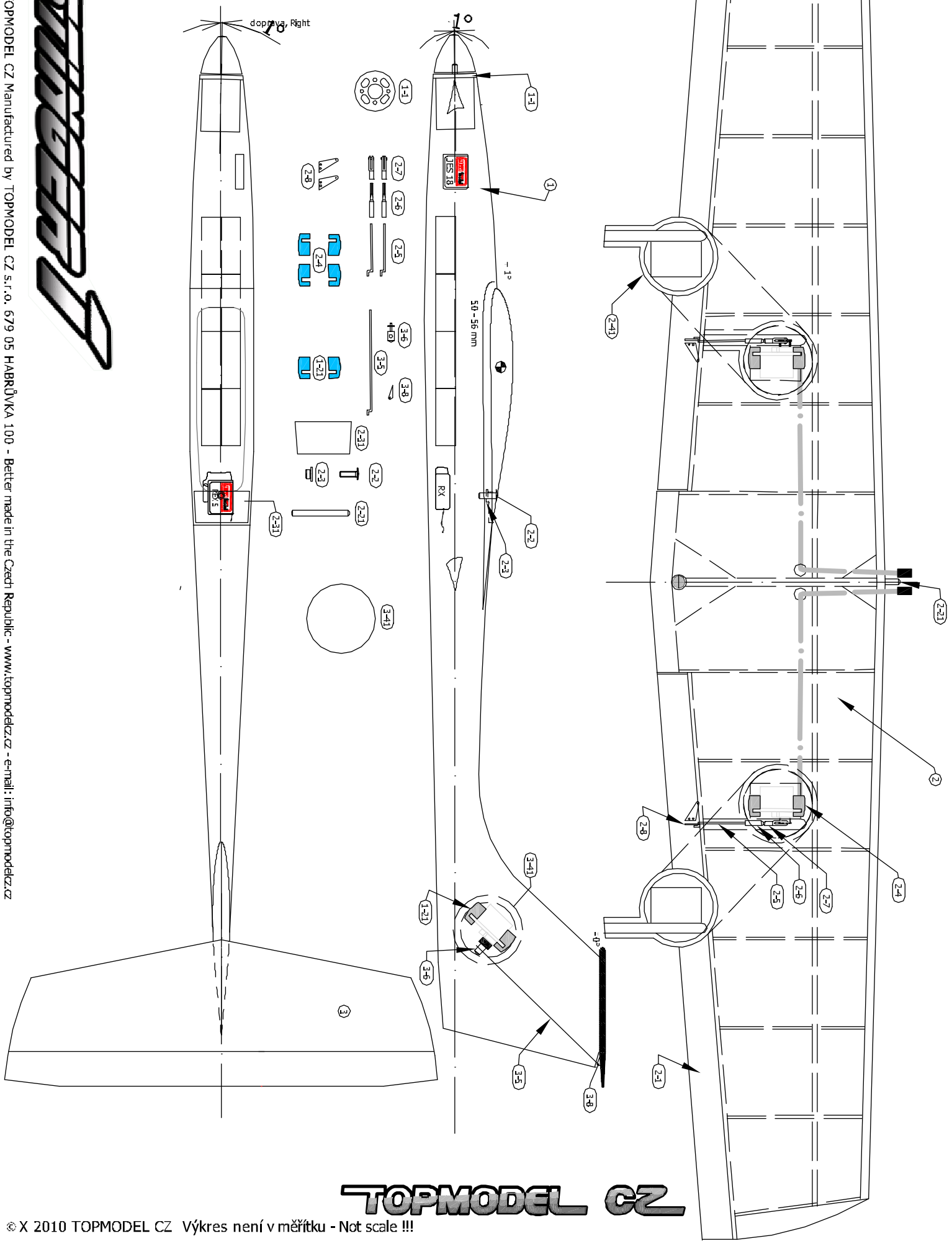
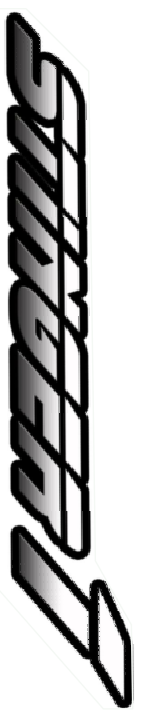
Eine unsachgemäße Verwendung dieses Modellflugzeuges kann materielle oder gesundheitliche Schädigungen nach sich ziehen. Bei dem Gebrauch des Modellflugzeuges tragen sie die volle Verantwortung! Halten sie einen Sicherheitsabstand zu bewohnten Gebieten, entsprechend den gesetzlichen Vorschriften, ein. Vergewissern sie sich dass die von ihnen benutzte Frequenz frei ist!

## ATTENCION !!!

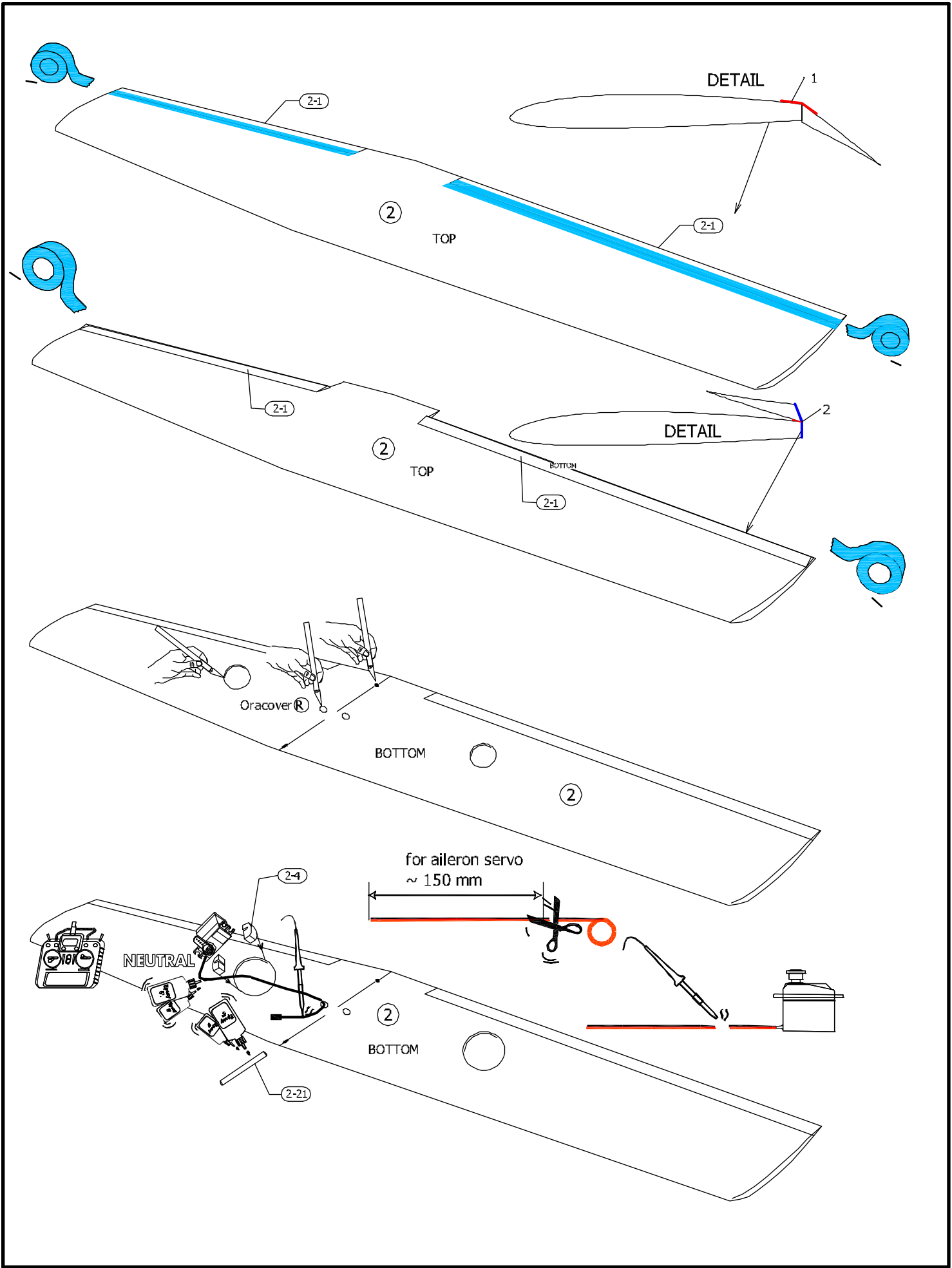
Este modelo a construir no es un juguete, no es recomendable para niños de edad inferior a los 14 años.

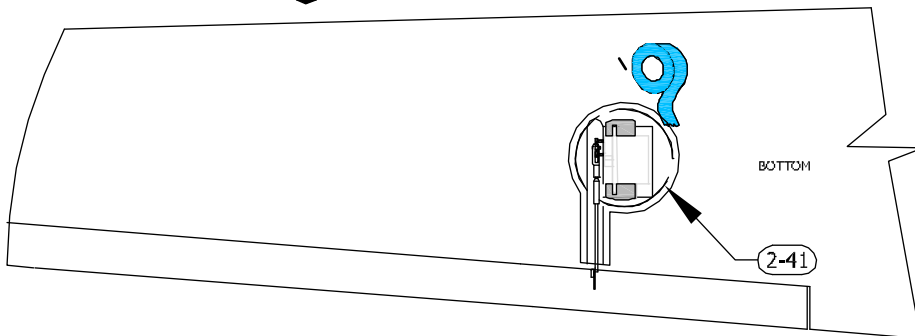
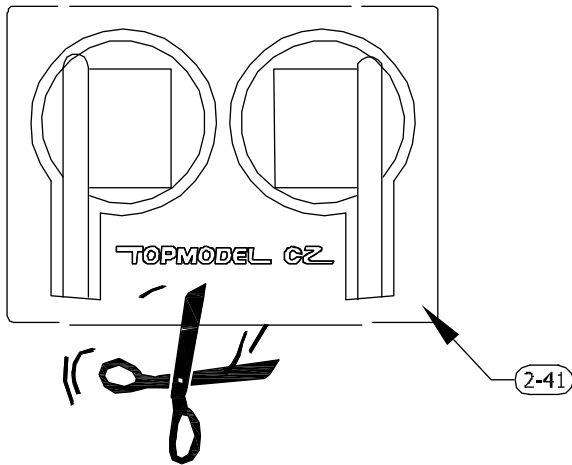
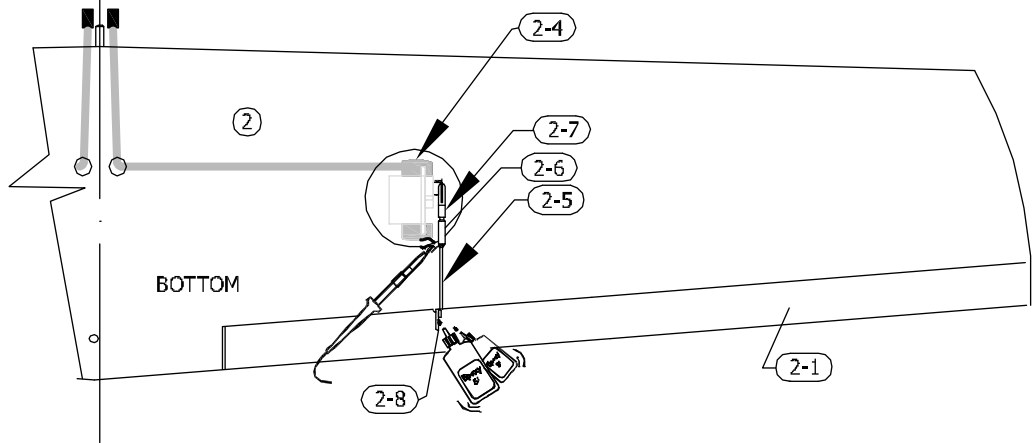
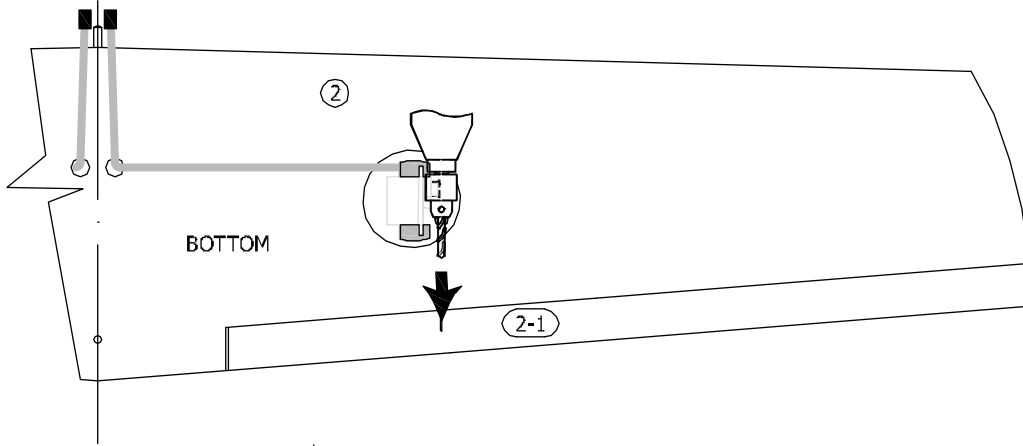
Una mala utilización de este material puede provocar daños materiales o corporales. Vd. es el único responsable cuando utiliza su modelo. Vuele a una distancia prudente de seguridad en zonas habitadas.

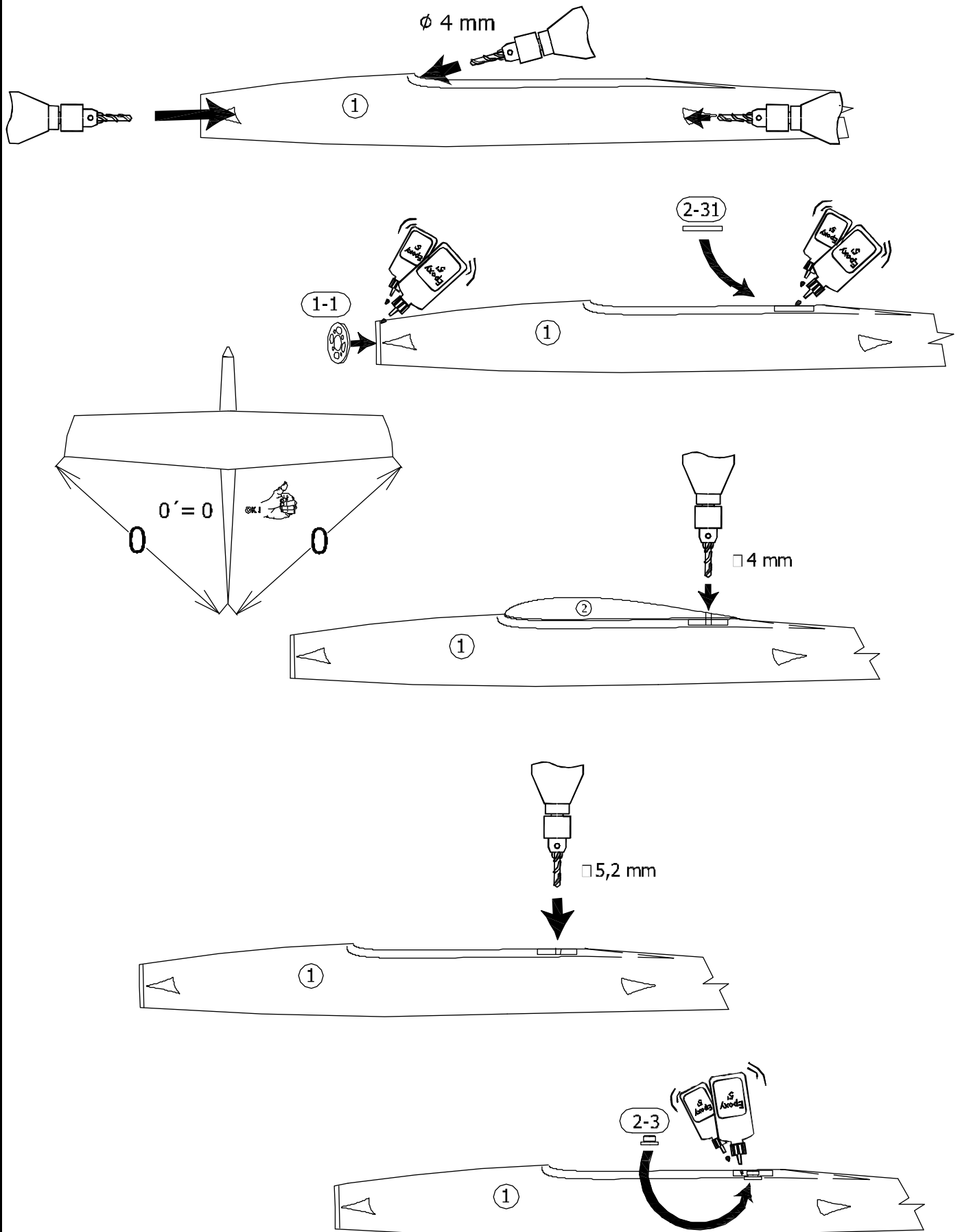
Asegúrese que nadie emita en la misma frecuencia que vd.

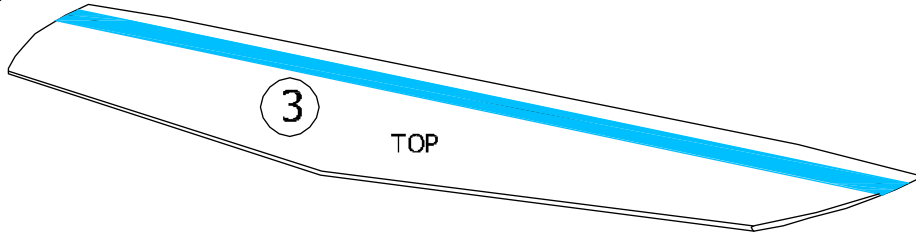
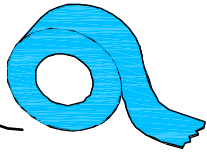


**TOPMODEL CZ**









DETAIL

